

## 3917 M 02 műszaki és informatikai szolgáltatások – a gépészetben

(technické a informatické služby – v strojárstve)

## 3917 M 03 műszaki és informatikai szolgáltatások – az elektrotechnikában

(technické a informatické služby – v elektrotechnike)

A modern és divatos szak három szakirányzat ismeretanyagát ötvözi, így kínál nagyobb érvényesülési lehetőséget a munkaerőpiacon. Középfokú ismereteket ad gazdaságtanból, menedzsmentből, marketingből és a pénzügyek alapjaiból. Diákjaink megtanulják hogyan kell vállalatot alapítani, könyvvitelt vezetni, adminisztratív munkát végezni. Műszaki ismeretekre tesznek szert az elektrotechnika, elektronika illetve gépészet területén. Magas színvonalon oktatjuk a számítástechnikai szaktantárgyakat, melyeken az operációs rendszerekkel, az ismert irodai szoftverekkel, programozással, műszaki tervező és rajzoló programokkal ismerkedhetnek meg a diákok.

A tanulmányi szakok végzősei képesített munkaerők, akik alkalmasak asszisztensi munka végzésére műszaki – gazdasági dolgozók mellett különböző ipari ágazatokban az állami és magánszektorban.

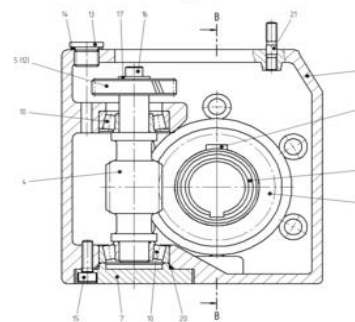
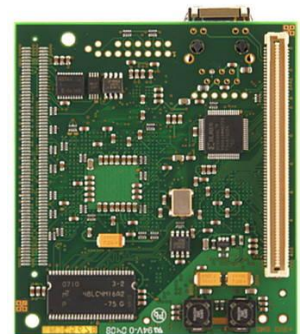
A kreatív, ügyes, közgazdaságtant és számítástechnikát kedvelő diákok jelentkezését várjuk.

Forma: 4 éves érettségivel végződő nappali tagozatos szakközépiskolai szak

Végzettség: érettségi bizonyítvány

Felvétel: a felvételi kritériumok alapján

- Érettségi tantárgyak:  
magyar nyelv és irodalom  
szlovák nyelv és szlovák irodalom  
idegen nyelv (angol és német)  
szaktantárgyak elméleti része  
szaktantárgyak gyakorlati része
- Legfontosabb szaktantárgyak:  
informatika és számítástechnika  
programozás  
informatika a gépészetben/elektrotechnikában  
grafikus rendszerek (rajzolás CAD programmal)  
közgazdaságtan  
könyvelés számítógépes programokkal  
ügyvitel és levelezés



gépészet: műszaki rajz  
géptan  
elektrotechnika  
gyakorlat

elektrotechnika: műszaki rajz  
elektrotechnika  
géptan  
gyakorlat

- További lehetőség: ECDL, EBC\*L, ECL - nemzetközi vizsgalehetőség informatikából, közgazdaságtanból és idegen nyelvekből
- Érettségi utáni lehetőségek: - továbbtanulás főiskolákon, egyetemeken: közgazdaságtudomány, informatika, gépészet, elektrotechnika, menedzsment szakon  
- elhelyezkedni a szakmájának megfelelő munkahelyeken